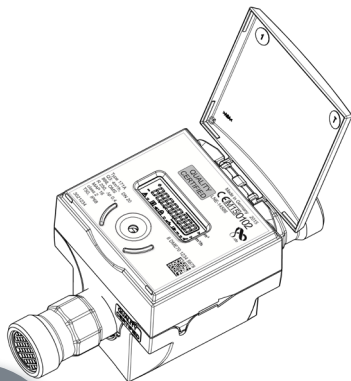


# Ultraschallwasserzähler Ultrasonic Water Meter Compteur d'eau à ultrasons Medidor de Água Ultrassônico

## Type 171A/B

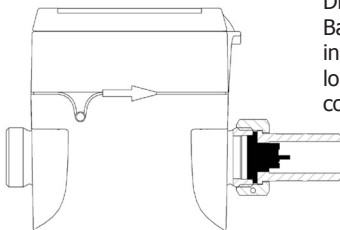
Einbau- und Bedienungsanleitung  
Installation and User Guide  
Instructions de montage et d'utilisation  
Guia de Instalação e do Usuário



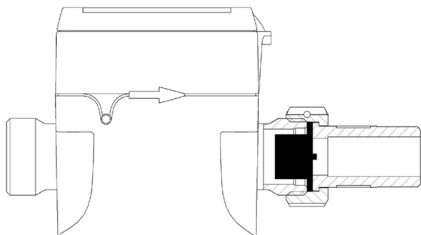
Diese  
Anleitung ist  
dem Endkunden  
auszuhändigen.

This guide must be given to  
the end consumer.

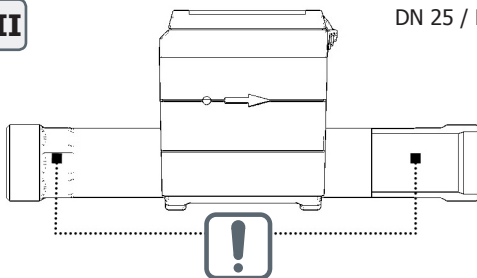
Ce guide doit être donné au  
client final. Este Guia de  
Instalação e do Usuário  
deve ser entregue ao  
cliente final.

**I**


DN 15, 110 mm  
 Baulänge  
 installation length  
 longueur de l'installation  
 comprimento de instalação

**II**


DN 20 / DN 40

**III**


DN 25 / DN 32

**1**

**2**


<b>1</b>	Ausgleichsring	Compensating ring	Rondelle de compensation	Anel de compensação
<b>2</b>	Rückfluss-verhinderer	Non-return valve	Clapet anti-retour	Válvula de retenção

## Inhalt

1.	Einbauanleitung .....	3
2.	Transport und Lagerung .....	4
3.	Montage/Inbetriebnahme .....	4
4.	Spannungsversorgung mit Batterie (ein- oder zwei Batterielösung) .....	5
5.	Anschlussbelegung Kabel.....	5
6.	Stichtagsfunktion .....	7
7.	Impulsausgänge (Open collector) und Impulsfolgen .....	7
8.	Schnittstellen .....	8
9.	Bedienung .....	9
10.	Anzeigen .....	11
11.	Umwelthinweis.....	12
12.	Konformitätserklärung für Geräte nach MID .....	12

## 1. Einbauanleitung

Diese Anleitung wendet sich an ausgebildetes Fachpersonal. Grundlegende Arbeitsschritte sind deshalb nicht aufgeführt.



Die Plombierung am Zähler (siehe Abb. IV, Pos. 17) darf nicht verletzt werden!

Eine verletzte Plombierung hat das sofortige Erlöschen der Werksgarantie und der Eichung/Konformität zur Folge.



Für den Einbau sind die Anforderungen der EN 14151 und der EG-Baumusterprüfbescheinigung zu beachten!

Die Regelwerke für Trinkwasserinstallationen (z.B. DIN 1988) sind zu beachten!

Medium: Trinkwasser ohne Zusätze

Zum Auslesen/Parametrisieren dient die Software IZAR@SET, zu finden im Internet unter [www.diehl.com/metering](http://www.diehl.com/metering).



### Hinweis Funk

Bei Auslieferung ist der Funk abgeschaltet und aktiviert sich selbstständig bei Erkennung von Wasser im Zähler. Nach dauerhaftem Betrieb (>3 Stunden) mit Wasser bleibt der Funk dauerhaft aktiv.

## 2. Transport und Lagerung

- Wassermessgeräte sind Präzisionsgeräte, vor Stößen und Erschütterung schützen!
- Auf frostfreie Lagerung (auch beim Transport) ist zu achten.
- Der Zähler kann durch Frosteinwirkung beschädigt werden.

## 3. Montage/Inbetriebnahme

- Bei Frostgefahr die Anlage entleeren, notfalls den Zähler ausbauen.
- Vor dem Einbau des Zählers die Leitungen gründlich spülen.
- Bei schmutzigem Wasser Schmutzfänger in die Zuleitung vor dem Zähler einbauen.
- Der Zähler ist so einzubauen, dass die Flussrichtung mit der auf dem Gehäuse angegebenen Pfeilrichtung übereinstimmt.
- Eine Montage bei der sich Luftblasen im Zähler ansammeln können ist zu vermeiden.
- Auf einen ausreichenden Abstand zwischen dem Zähler und möglichen Quellen elektromagnetischer Störungen (Schalter, Elektromotoren, Leuchtstofflampen, usw.) ist zu achten.
- Beruhigungsstrecken vor und hinter dem Zähler sind nicht erforderlich.
- Der Zähler muss mechanisch spannungsfrei in die Rohrleitung eingebaut werden.
- Der Zähler ist je nach Ausführung für Wassertemperaturen von 0,1 °C bis 90 °C einsetzbar.
- Nach erfolgter Installation die Rohrleitung langsam füllen.
- Der Zähler muss stets voll mit Wasser gefüllt sein.
- Der Zähler muss vor Druckschlägen in der Rohrleitung geschützt werden.
- Der Zähler darf nur in frostfreien Bereichen eingebaut werden.

## Rückflussverhinderer

- Auf Wunsch kann der Zähler mit einem Rückflussverhinderer (Zubehör) geliefert werden (Nennweiten DN 15 - DN 40).
- Für Zähler der Nennweite DN 15 muss der Rückflussverhinderer gemäß Abb. I in den Auslauf des Zählers eingesetzt werden, bei Nennweite DN 20 und DN 40 muss der Rückflussverhinderer gemäß Abb. II eingesetzt werden.
- Für Zähler der Nennweite DN 25/32 muss zusätzlich ein Ausgleichsring zum Zentrieren des Rückflussverhinderers eingesetzt werden (Abb. III).



Bei der Geräteinstallation muss der Wasserzähler an der markierten Position (siehe Abb. III) mit einem geeignetem Werkzeug gegengehalten werden, um Beschädigungen am Kunststoffgehäuse zu vermeiden.

## 4. Spannungsversorgung mit Batterie (ein- oder zwei Batterielösung)

- Geräteversion mit einer 3,6 VDC Lithium-Batterie, Batterielebensdauer je nach Konfiguration und Einsatzort bis zu 12 Jahre.
- Geräteversion mit zweiter 3,6 V Lithium-Batterie, Batterielebensdauer je nach Konfiguration und Einsatzort bis zu 16 Jahre.



Batterien sind nicht austauschbar!

## 5. Anschlussbelegung Kabel

Der Zähler wird bei M-Bus, L-Bus oder Pulsvariante mit einem 1,5 m langen, 3-adrigen Anschlusskabel mit Aderendhülsen geliefert.



Die Spannungsversorgung bei M-Bus erfolgt über die interne Batterie. Eine externe Spannungsversorgung über einen M-Bus Master ist nicht möglich.

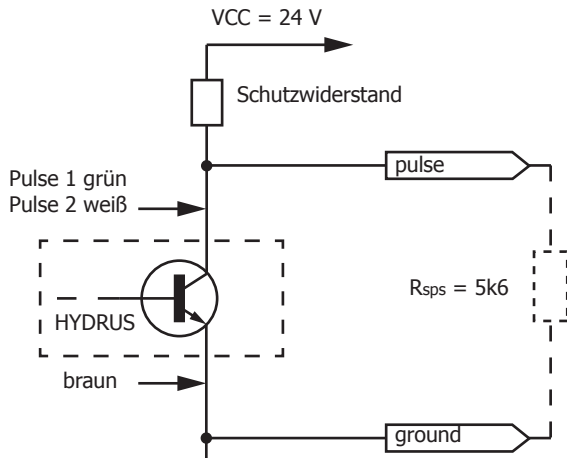
Ausführung/ Farbe	Puls	L-Bus/Puls	M-Bus (2-adrig)
weiß	Puls 2	Puls 2	M-Bus
braun	GND (Masse)	GND (Masse)	–
grün	Puls 1	L-Bus	M-Bus



### Galvanische Trennung

Aufgrund möglicher Beschädigungen durch Elektrokorrosion ist ein Spannungspotential zwischen dem Masseanschluss des L-Bus/Pulsausgang und des Zählergrundgehäuses (Messing) zu vermeiden.

### Schaltplan



Die Pulsausgänge sind als Open-Collector beschaltet.

Im Kollektorzweig befindet sich ein 0-Ohm Widerstand, d.h. es erfolgt zählerintern keine Strombegrenzung, dafür muss extern durch einen Schutzwiderstand gesorgt werden.

Der Innenwiderstandwert des Schaltgerätes sollte das 5-fache des Schutzwiderstandes sein.

## 6. Stichtagsfunktion

Am eingestellten Stichtag werden die Verbrauchswerte bis zum nächsten Stichtag im Speicher abgelegt. Sie können am Display abgelesen oder per M-Bus bzw. optischer Schnittstelle übertragen werden. Der Stichtag kann frei programmiert werden.

Grundeinstellung ab Werk = 31.12. des Auslieferungsjahres.

## 7. Impulsausgänge (Open collector) und Impulsfolgen

Eingangsspannung	max. 30 V
Eingangsstrom	max. 27 mA
Spannungsabfall am aktiven Ausgang	max. 2 V / 27 mA
Strom durch inaktiven Ausgang	max. 5 $\mu$ A / 30 V
Rückwärtsstrom	max. 27 mA
Impulsdauer	min. 125 ms (bei Max. Impulsfrequenz 20 Hz)
Impulspause	min. 125 ms
Impulsfrequenz	max. 4 Hz

### Mögliche Pulsvarianten:

- Puls 1: Summenvolumen oder Vorwärtsvolumen
- Puls 2: Vorwärtsvolumen oder Richtung oder Fehler

Die Impulswertigkeiten sind im vorgegebenen Wertigkeitsbereich frei konfigurierbar.

Nenndurchfluss Q3 [m <sup>3</sup> /h]	1,6 / 2,5 / 4,0	6.3 / 10 / 16	25
Anzeigeeinheit	m <sup>3</sup>	m <sup>3</sup>	m <sup>3</sup>
angez. Vorkommastellen	5	6	6
angez. Nachkommastellen	3	2	2
Impulswertigkeit	dekadisch 0,1 – 100 L/ Impuls	1 – 1000 L/ Impuls	10 – 1000 L/ Impuls
Impulswertigkeit 1	0,1 L/Impuls	10 L/Impuls	10 L/Impuls
Impulswertigkeit 2	1 L / Impuls	Richtung	Richtung

## 8. Schnittstellen

Der Zähler verfügt je nach gewählter Variante über unterschiedliche Kommunikationsschnittstellen:

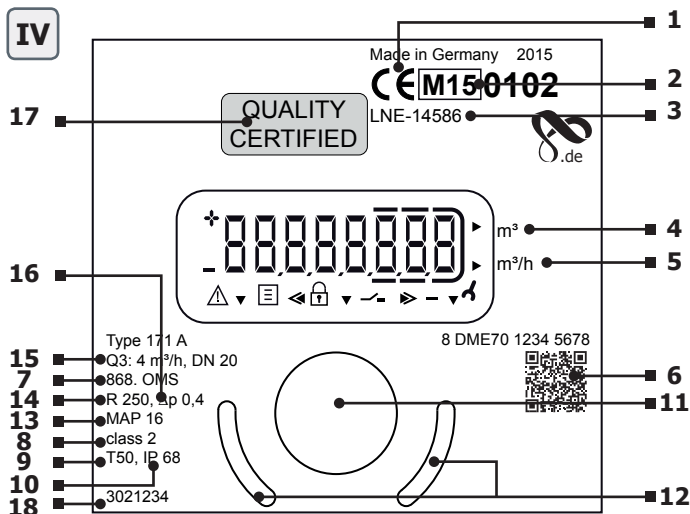
- Optisch (Standard)
- Funk 434 / 868 MHz (OMS oder Real Data)
- Funk 868 MHz / L-Bus
- Funk 434 MHz / L-Bus
- M-Bus
- Puls

Die Kommunikationsbeschreibung der Schnittstellen finden Sie im Internet unter [www.diehl.com/metering](http://www.diehl.com/metering)



## 9. Bedienung

Um die vom Zähler ausgelesenen Daten im Display anzuzeigen, sind verschiedene Fenster mit zugeordneten Anlageinformationen (z.B. Durchfluss, Volumen, Datum, Stichtag, Mediumstemperatur) als nacheinander abrufbare Funktionen angelegt.



1	Konformitätszeichen	10	Schutzklasse
2	Jahr der Erklärung der Konformität	11	Optischer Taster
3	Baumusterprüfbescheinigungsnummer	12	Positionierhilfe Optokopf
4	Wassermenge	13	Druckstufe
5	Durchfluss	14	Dynamik
6	Seriennummer	15	Nenndurchfluss, Nennweite
7	Funk Frequenz MHz	16	Druckverlust
8	Meteorologische Klasse	17	Plombierung
9	Max. Temperatur	18	Artikelnummer

Auf der Frontplatte des Zählers befindet sich ein optischer Taster (siehe Abb. IV Pos. 11). Mit dieser Taste können die einzelnen Anzeigen weitergeschaltet werden.

Um die Batterie zu schonen fällt der Zähler bei Bedienpausen von ca. 4 Minuten in den Schlafmodus (Anzeige aus); mit einem Tastendruck kann er geweckt werden.

Nach dem Wecken erscheint in der Anzeige für ca. 2 Sek. der aktuelle Zustand - sollte ein Fehler vorliegen, z.B. die Fehlermeldung E -- 7 -- A (Luft in der Leitung).

Werkseinstellung für Bedienmodus optischer Taster (kurzer Tastendruck):

- Summenvolumen aktuell
- Displaytest (alles an / alles aus - im Wechsel)
- Fehlermeldungen (wenn Fehler vorliegt, z. B. "E -- 7 -- A")
- Durchfluss ( $m^3/h$ ), Anzeige → "Err" bei nicht installiertem Zustand
- Summenvolumen des Stichtags im Wechsel mit Stichtagsdatum
- Rückwärtsvolumen aktuell
- Softwareversion im Wechsel mit Softwarechecksumme (z.B. "F04-005" → "C 7395")
- Batterielebensdauer (Anzeige → "batt" im Wechsel mit Datum).



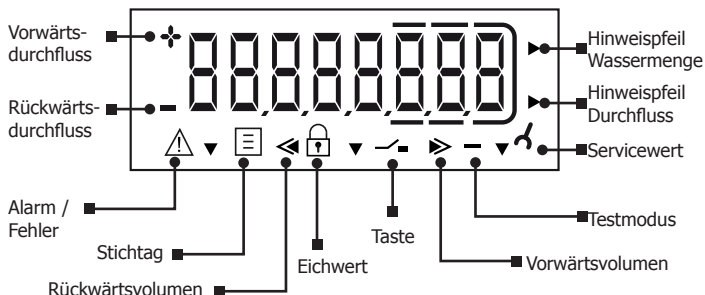
Mit der IZAR@SET Software lassen sich die Einstellungen der Schleife kundenspezifisch programmieren.

---

### **Zusätzliche Displayinformationen (konfigurierbar)**

- Mediumstemperatur in °C oder F
- Datum und Zeit
- Primär- und Sekundäradresse
- Funksignal AN/AUS
- Impulswertigkeit (bei Schnittstelle Puls)
- Vorwärtsvolumen
- Betriebsstunden
- Stichtag Rückwärtsvolumen
- Volumen hochauflösend
- Fehlerstunden
- Fehler

## Displayanzeige / Symbole



## 10. Anzeigen

**Fehlermeldungen** (Optische Anzeige am LC-Display im Falle eines Fehlers)

Fehler-Code	Beschreibung
C1	Grundparameter im Flash oder RAM zerstört Zähler muss ersetzt werden
E1	Fehlerhafte Temperaturmessung (Temperatur außerhalb, Fühlerkurzschluss, Fühlerbruch) Bei Fühlerkurzschluss oder Fühlerbruch Zähler ersetzen
E4	Hardwarefehler, Ultraschallwandler defekt oder Kurzschluss Ultraschallwandler Zähler muss ersetzt werden
E5	Zu häufiges Auslesen (kurzzeitig keine Kommunikation möglich)
E7*	Kein sinnvolles Ultraschallsignal, Luft in der Messstrecke
EH	Überlast Durchfluss

**Alarmmeldungen** (Ständige optische Anzeige am LC-Display)

Alarm-Code	Beschreibung
A1	Rückfluss
A3	kein Verbrauch

Alarm-Code	Beschreibung
A4	Störung / Ausfall der Ultraschall- oder Temperaturmessung
A5	Leckagealarm
A6	Niedrige Temperaturen (unter 3°C)
A7*	Luft in der Messstrecke, keine Volumenmessung
A9	Niedriger Batterieladezustand
AH	Überlast Alarm

\*) Befindet sich Luft in der Messstrecke wird im Display E7 angezeigt. Nach einer definierten Zeit (Standard 15 min.) wird der E7 in einen A7 umgewandelt. Der A7 wird im Display angezeigt, sowie im Fehlerspeicher gespeichert.



Es können auch Kombinationen von Fehler- und Alarmmeldungen gleichzeitig auftreten, z. B. E17, entspricht E1 und E7.

## 11. Umwelthinweis

Das Gerät darf nicht mit dem Hausmüll entsorgt werden. Senden Sie es zum Recycling an den Hersteller zurück.

## 12. Konformitätserklärung für Geräte nach MID

Hiermit erklärt die Diehl Metering GmbH, dass diese Produkte den wesentlichen Anforderungen der folgenden Richtlinien entsprechen:

- EMV-Richtlinie (2004/108/EG)
- R&TTE-Richtlinie (1999/5/EG)
- MID-Richtlinie (2004/22/EG)
- LNE-14586 EG-Baumusterprüfbescheinigungsnummer für BR 171 A / B

Die vollständige EG-Konformitätserklärung kann unter <http://www.diehl.com/de/diehl-metering/produkte-loesungen/produkt-download/> abgerufen werden.

Bitte wählen Sie dort den Partner Diehl Metering GmbH und den Produktbereich Wasser-Messtechnik aus.

**DIEHL**  
Metering



## EG-Konformitätserklärung

## EC Declaration of Conformity

Diehl Metering GmbH  
Industriestr. 13  
91522 Ansbach  
GERMANY

DMDE-CE 124/6

Wir erklären hiermit, dass das Produkt / We hereby declare that the product

Wassermesser / water meter  
Type 171A / 171B

Handelsname / trade name  
HYDRUS

EG-Baumusterprüfbescheinigung Nr.  
EC Type-examination Certificate number  
LNE-14586

Nummer Benannte Stelle Modul D  
Notified Body number module D  
0102

(Typ entsprechend des Angebotes, der Auftragsbestätigung, der Gerätekennzeichnung; Details in Montage- und/oder Bedienungsanleitung) konform ist mit folgenden Richtlinien des Europäischen Parlaments und des Rates, soweit diese auf das Produkt Anwendung finden: (Type according to the supply, the order confirmation, the equipment identification, Details in assembly and/or instruction manual) are concurring with the following guidelines of the European Parliament and the Council as far as these apply to the product:

EMV-Richtlinie (2004/108/EG)  
MID-Richtlinie (2004/22/EG)  
R&TTE-Richtlinie (1999/5/EG)

EMC Directive (2004/108/EC)  
MID Directive (2004/22/EC)  
RTTE Directive (1999/5/EC)

Das Produkt entspricht ferner den folgenden, angewendeten harmonisierten Normen bzw. normativen Dokumenten, Regeln und Technischen Richtlinien (Stand wie angegeben). Furthermore the product complies with the following used harmonised standards and normative documents, rules and technical guidelines (level as indicated).

EN 55022:2010  
EN 14154:2005+A2:2011  
OIML R49:2006  
EN 60950-1:2006 + A11:2009 + A1:2010 + A12:2011 + AC:2011  
WELMEC 7.2:2009

EN 301 489-1 v1.9.2  
EN 301 489-3 v1.6.1  
EN 300 220-2 v2.4.1

Ansbach, 19.05.2015  
Diehl Metering GmbH

ppa. R. Zahn  
(Leiter Betrieb)  
(Head of Operations)

ppa. Dr. K. Herrmann  
(Leiter Entwicklung)  
(Head of Research & Development)

## Table of content

1.	Installation guide .....	14
2.	Transport and storage .....	15
3.	Installation / Initial operation .....	15
4.	Battery power supply (one or two batteries) .....	16
5.	Pin assignment of cable .....	16
6.	Due date function .....	18
7.	Pulse outputs (open collector) and pulse rates .....	18
8.	Interfaces .....	19
9.	User guide .....	19
10.	Displays .....	22
11.	Environmental note .....	23
12.	Declaration of conformity for MID meters .....	23

## 1. Installation guide

These instructions are intended for trained specialised personnel. For this reason no basic working steps are included.



The seal on the meter (see fig. IV, pos. 17) must not be damaged! A damaged seal will result in immediate invalidation of the factory warranty and calibration/conformity.



The meter must be installed in compliance with the requirements of EN 14151 and the EC Type Examination Certificate! The standards for drinking water installations (e.g. DIN 1988) must be observed!

Medium: Water without additives

The IZAR@SET software is used for readout/parametrization and is available online at [www.diehl.com/metering](http://www.diehl.com/metering).



### Note on radio function

The radio function is switched off on delivery and activated automatically when water is detected in the meter. The radio function remains permanently active after a period of continuous operation (>3 hours) with water.

## 2. Transport and storage

- Water meters are precision devices and must be protected against impact and vibration!
- Store meters in a frost-free place (also during transport).
- The meter can be damaged by frost.

## 3. Installation / Initial operation

- If a risk of frost exists, empty the system and, if necessary, remove the meter.
- Thoroughly flush out the pipes before installing the meter.
- If the water is soiled, fit the strainer in the pipe before the meter.
- The meter is to be installed so that the direction of the arrow on the meter housing corresponds to the direction of flow.
- Avoid the collection of air bubbles in the meter during the installation process.
- Make sure the meter is installed sufficiently far away from possible sources of electromagnetic interference (switches, electric motors, fluorescent lamps, etc.).
- Calming sections before and after the meter are not necessary.
- The meter must not be under any mechanical stress when installed in the pipe.
- Depending on the version, the meter is suitable for water temperatures from 0.1 °C to 90 °C.
- Slowly fill the pipe with water on completion of the installation.
- The meter must always be filled full with water.
- The meter must be protected against pressure shocks in the pipe.
- The meter may only be installed in frost-free areas.

### Non-return valve

- The meter can be supplied with a non-return valve (accessory) on request (nominal diameter DN 15 - DN 40).
- The non-return valve must be mounted in the meter outlet as shown in fig I for meters with a nominal diameter of DN 15 or fig II for meters with a nominal diameter for DN 20 and DN 40 or larger.
- For meters with a nominal diameter of DN 25/32, a compensating ring must be used to centre the non-return valve. (fig. III).



During the installation, the water meter must be held in this position (see fig. III) with a suitable tool to prevent damage to the plastic housing.

#### 4. Battery power supply (one or two batteries)

- Standard version with one 3.6 VDC lithium battery with a battery lifetime of up to 12 years depending on configuration and installation location.
- Meter version with two 3.6 VDC lithium batteries with a battery life time of up to 16 years depending on configuration and installation location.



Batteries cannot be retrofitted or replaced!

#### 5. Pin assignment of cable

The M-Bus, L-Bus or pulse variant of the meter is supplied with a 1.5-m long 3-wire cable with wire end ferrules.



Power supply takes place via the internal battery. An external power supply via a M-Bus Master is not possible.

Version/colour	Pulse	L-Bus/pulse	M-Bus (2 wire)
white	Pulse 2	Pulse 2	M-Bus
brown	GND (ground)	GND (ground)	–
green	Pulse 1	L-Bus	M-Bus

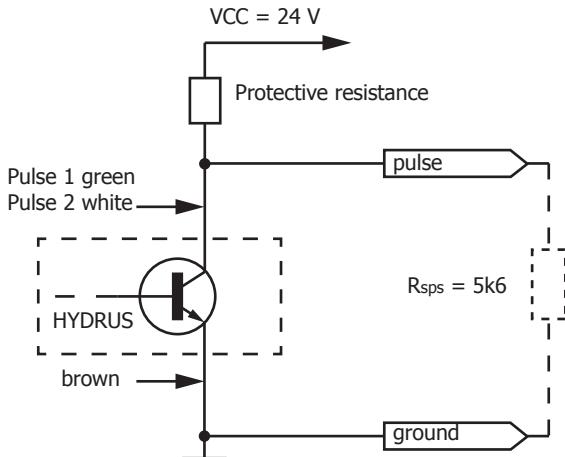


#### Galvanic isolation

Because of possible damage due to electrical corrosion a potential tension between the ground connection of the L-Bus / Pulse output and the meter housing (brass) should be avoided.



## Wiring diagram



The pulse outputs are open-collector circuits.

The collector branch has a resistance of just 0 ohm, i.e. there is no internal current limiting. If required, this must be provided by an external protective resistance.

The internal resistance of the switching device must be 5x of the protective resistance.

## 6. Due date function

The consumption values are stored in the memory on the set due date and kept until the next due date. They can be read off the display or transmitted over the M-Bus or optical interface. The due date can be programmed as required.

Ex works default setting = 31.12 of the year of delivery.

## 7. Pulse outputs (open collector) and pulse rates

Input voltage	max. 30 V
Input current	max. 27 mA
Voltage drop at the active output	max. 2 V / 27 mA
Current through inactive output	max. 5 $\mu$ A / 30 V
Reverse current	max. 27 mA
Pulse duration	min. 125 ms (max. pulse frequency 20 Hz)
Pulse break	min. 125 ms
Pulse frequency	max. 4 Hz

### Available pulse variants:

- Pulse 1: Total volume or forward volume
- Pulse 2: Forward volume or direction or fault

The pulse values can be configured as desired in the specified value range.

Nominal flow rate Q3 [m <sup>3</sup> /h]	1.6 / 2.5 / 4.0	6.3 / 10 / 16	25
Unit of display	m <sup>3</sup>	m <sup>3</sup>	m <sup>3</sup>
shown pre-decimal position	5	6	6
shown post-decimal position	3	2	2
Pulse value	decadic 0.1 – 100 L/ pulse	1 – 1.000 L/ pulse	10 – 1.000 L/ pulse
Pulse value 1	0.1 L/pulse	10 L/pulse	10 L/pulse
Pulse value 2	1 L/pulse	Direction	Direction

## 8. Interfaces

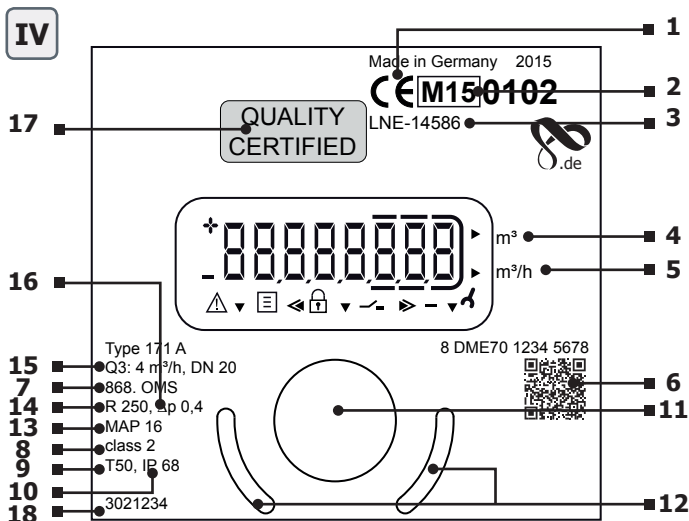
The meter is equipped with various communication interfaces depending on the variant selected:

- Optical (standard)
- Radio 434 / 868 MHz (OMS or Real Data)
- Radio 868 MHz / L-Bus
- Radio 434 MHz / L-Bus
- M-Bus
- Pulse

The Communication Description of the interfaces is available on the Internet at [www.diehl.com/metering](http://www.diehl.com/metering)

## 9. User guide

To show the data read by the meter in the display, various windows have been created as functions that can be called up in succession to display the assigned system information (e.g. flow rate, volume, date, due date, medium temperature).



1	Conformity label	10	Protection class
2	Year of declaration of conformity	11	Optical sensing device
3	Design examination certificate number	12	Position aid optical head
4	Water volume	13	Pressure stage
5	Flow	14	Dynamics
6	Serial number	15	Rated flow, internal diameter
7	Radio frequency MHz	16	Pressure drop
8	Metrological class	17	Lead seal
9	Max. Temperature	18	Article number

An optical touch button is mounted on the front of the meter (see fig. IV pos. 11). This push button is used to switch to the various displays. To save the battery, the meter switches to sleep mode (display off) if the button is not pressed for approx. 4 minutes; it can be woken up by pressing the button.

After wake-up, the current status appears in the display for approx. 2 seconds if an error exists; e.g. error message E -- 7 -- A (air in the pipe).

Ex works setting for operating mode of optical touch button (short press):

- Current total volume
- Display test (alternates between all on and all off)
- Error messages (if errors exist, e.g. "E -- 7 -- A")
- Flow rate (m<sup>3</sup>/h), display → "Err" if not installed
- Alternates between total volume on due date and due date
- Current reverse volume
- Alternates between software version and software checksum (e.g. "F04-005" → "C 7395")
- Battery lifetime (display alternates between "batt" and date)

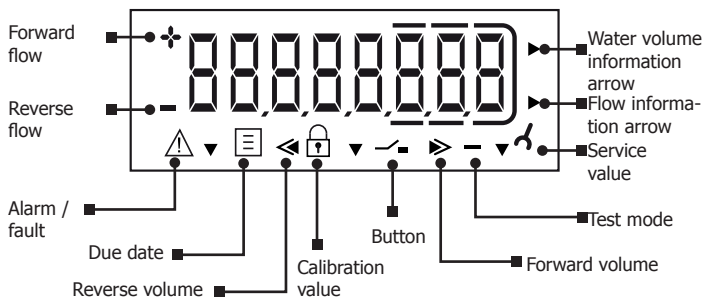


The loop settings can be programmed to suit customer-specific requirements using the IZAR@SET software.

### Additional display information (configurable)

- Medium temperature in °C or F
- Date and time
- Primary and secondary address
- Radio signal ON/OFF
- Pulse value (at interface Pulse)
- Forward volume
- Operating hours
- Due date reverse volume
- High resolution volume
- Error hours
- Error

### Display / symbols



## 10. Displays

**Error display** (visual indication on the LC display in the event of an error)

<b>Fault code</b>	<b>Description</b>
C1	Basic parameter error in flash or RAM - Meter must be replaced The meter must be replaced.
E1	Temperature measurement error (temp. outside range, sensor short-circuit, sensor break) Replace meter if sensor short-circuit or sensor break
E4	Hardware error, faulty ultrasonic transducer or short-circuit in ultrasonic transducer The meter must be replaced.
E5	Too frequent reading (no communication possible for short time)
E7*	No meaningful ultrasonic signal, air in the measuring path
EH	Flow overload

**Alarms** (Permanent visual indication on the LC display)

<b>Alarm messages</b>	<b>Description</b>
A1	Reverse flow
A3	no consumption
A4	Fault / failure of ultrasonic or temperature measurement
A5	Leakage alarm
A6	Low temperatures (below 3°C)
A7*	Air in the measuring path, no volume measurement
A9	Low battery
AH	Overload alarm

\*) If air is trapped in the measuring path, E7 is output to the display. After a defined time (standard 15 min.) the E7 changes to an A7. The A7 is output to the display and saved in the fault memory.



Combinations of error and alarm messages can occur simultaneously, e.g. E17, corresponds to E1 and E7.

## 11. Environmental note

The device must not be disposed together with the domestic waste. Return it to the manufacturer for recycling.

## 12. Declaration of conformity for MID meters

Diehl Metering GmbH hereby declares that these products conform to the essential requirements of the following directives:

- EMC Directive (2004/108/EC)
- R&TTE Directive (1999/5/EC)
- MID Directive (2004/22/EC)
- LNE-14586 EC Type Examination Certificate Number for model 171 A / B

The full declaration of conformity is available at

<http://www.diehl.com/en/diehl-metering/products-solutions/product-download/>

Please select the partner Diehl Metering GmbH and the product area Water metering.

## Table des matières

1.	Instruction de montage .....	24
2.	Transport et stockage.....	25
3.	Montage / mise en service.....	25
4.	Alimentation électrique avec pile (version à une ou deux piles)..	26
5.	Affectation des bornes de câble.....	26
6.	Fonction jour de relevé.....	27
7.	Sorties d'impulsion (open collector) et train d'impulsion .....	28
8.	Interfaces.....	29
9.	Utilisation .....	29
10.	Affichages .....	32
11.	Faits concernant l'environnement .....	33
12.	Déclaration de conformité pour les appareils conformes à MID ..	33

### 1. Instruction de montage

Conçues pour le personnel qualifié, ces instructions de montage ne comprennent pas les étapes de base.



Ne pas endommager le plomb du compteur (voir fig. IV, numéro. 17) !

Toute rupture du plomb entraîne la perte immédiate de la garantie d'usine, de l'étalonnage et de la conformité.



Respecter les prescriptions relatives à la norme EN 14151 et à l'attestation d'examen CE de type lors du montage !

Respecter les prescriptions relatives aux installations d'eau potable (p. ex. DIN 1988) !

Fluide : Eau potable sans additifs

Servant au relevé de données et au paramétrage, le logiciel IZAR@SET est présenté sur internet à [www.diehl.com/metering](http://www.diehl.com/metering).



#### Indication radio

La fonction radio est désactivée à la livraison, elle s'active automatiquement dès que de l'eau est détectée dans le compteur.

Après un service durable (>3 heures) avec de l'eau, la fonction radio reste durablement active.



## 2. Transport et stockage

- Les compteurs d'eau sont des appareils de précision. Les protéger contre les chocs et les vibrations !
- Garder le compteur (même pendant le transport) à l'abri du gel.
- Sous l'effet du gel, le compteur risque d'être endommagé.

## 3. Montage / mise en service

- S'il subsiste un risque de gel, vider l'installation et si nécessaire démonter le compteur.
- Avant de monter le compteur, rincer soigneusement les conduites.
- En présence d'eau sale, monter un collecteur d'impuretés dans la conduite en amont du compteur.
- Lors du montage du compteur, veiller à ce que le sens d'écoulement coïncide avec la flèche figurant sur le boîtier.
- Le compteur doit être installé de façon à éviter une accumulation de bulles d'air à l'intérieur du compteur.
- Veiller à respecter une distance suffisante entre le compteur et toute source éventuelle d'interférences électromagnétiques (commutateurs, moteurs électriques, tubes fluorescents, etc.).
- Il n'est pas nécessaire de prévoir des parcours de stabilisation en amont et en aval du compteur.
- Il est impératif de monter le compteur sans exercer la moindre contrainte mécanique.
- Suivant la version, le compteur est utilisable pour la température de l'eau de 0,1 °C jusqu'au 90 °C.
- Une fois le montage terminé, remplir lentement la conduite d'eau.
- Le compteur doit toujours être rempli d'eau.
- Le compteur doit être protégé des coups de bélier.
- Monter le compteur exclusivement dans des endroits à l'abri du gel.

### Clapet anti-retour

- En option, le compteur peut être livré avec un clapet anti-retour (accessoire) (diamètre nominal DN15 - DN40).
- Pour les compteurs d'un diamètre nominal DN 15, le clapet antiretour doit être monté dans la conduite de sortie du compteur fig I; pour les diamètres nominaux DN 20 et DN 40, le clapet anti-retour doit être monté conformément à la fig II.
- Pour les compteurs d'un diamètre nominal DN 25/32, une rondelle de compensation doit être montée afin de centrer le clapet anti-retour (fig. III).



Lors du montage de l'appareil, le compteur d'eau doit être maintenu dans cette position (voir fig. III) à l'aide d'un outil approprié, afin d'éviter tout endommagement du boîtier plastique.

#### 4. Alimentation électrique avec pile (version à une ou deux piles)

- Version standard : une pile lithium 3,6 VDC, durée de vie de la pile jusqu'à 12 ans, en fonction de la configuration et du lieu de montage.
- Version avec une deuxième pile lithium 3,6 VDC, durée de vie de la pile de jusqu'à 16 ans, en fonction de la configuration et du lieu de montage.



Les piles ne peuvent être ni remplacées ni ajoutées.

#### 5. Affectation des bornes de câble

Pour les variantes M-Bus, L-Bus ou impulsions, le compteur est fourni avec un câble de raccordement d'une longueur de 1,5 m à 3 conducteurs avec embouts.



L'alimentation en tension du M-bus se fait par la pile interne. Une alimentation externe via le M-bus Master n'est pas possible.

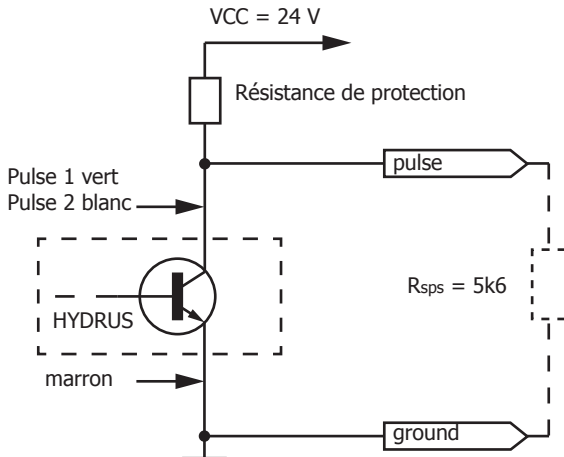
Version/ Couleur	Impulsion	L-Bus/Impul- sion	M-bus (à 2 conducteurs)
blanc	Impulsion 2	Impulsion 2	M-bus
brun	Terre (masse)	Terre (masse)	–
vert	Impulsion 1	L-bus	M-bus



#### Isolation galvanique

Pour ne pas endommager l'appareil par électrocorrosion, éviter une différence de potentiel entre le raccordement à la masse du L-Bus / sortie d'impulsions et le boîtier de base du compteur (laiton).

## Schéma



La fonction des sorties d'impulsions est du type « collecteur ouvert » (open collector).

Seule une résistance de 0 Ohm se trouve dans la branche du collecteur, si bien qu'il n'y a aucune limitation interne de courant; il doit prévoir une résistance de protection à l'extérieur.

La résistance interne de l'appareil de commande devrait équivaloir à 5x la valeur de la résistance de protection.

## 6. Fonction jour de relevé

Le jour de relevé sélectionné, les valeurs de consommation sont stockées dans la mémoire et conservées jusqu'au prochain jour de relevé. Ces valeurs peuvent être relevées à l'écran ou transmises par M-Bus ou par interface optique. Il est possible de configurer librement le jour de relevé. Le réglage de base effectué en usine est « 31.12. » de l'année de livraison.

## 7. Sorties d'impulsion (open collector) et train d'impulsion

Tension d'entrée	max. 30 V
Intensité de courant d'entrée	max. 27 mA
Chute de tension à la sortie active	max. 2 V / 27 mA
Courant traversant la sortie inactive	max. 5 $\mu$ A / 30 V
Courant inverse	max. 27 mA
Durée d'impulsion	min. 125 ms (fréquence d'impulsion max. 20 Hz)
Pause d'impulsion	min. 125 ms
Fréquence d'impulsion	max. 4 Hz

### Variantes possibles d'impulsion :

- Impulsion 1: volume cumulé ou volume d'écoulement aller
- Impulsion 2: volume d'écoulement aller ou direction ou erreur

Les valeurs d'impulsion peuvent être configurées librement dans la plage de valeurs définie.

Débit nominal Q3 [m <sup>3</sup> /h]	1,6 / 2,5 / 4,0	6.3 / 10 / 16	25
Unité affichée	m <sup>3</sup>	m <sup>3</sup>	m <sup>3</sup>
Chiffres affichés avant la virgule	5	6	6
Chiffres affichés après la virgule	3	2	2
Valeur d'impulsion	décimale 0,1 – 100 L/ impulsion	1 – 1000 L/ impulsion	10 – 1000L/ impulsion
Valeur d'impulsions 1	0,1 L/impul- sion	10 L/impul- sion	10 L/impul- sion
Valeur d'impulsion 2	1 L/impulsion	Direction	Direction

## 8. Interfaces

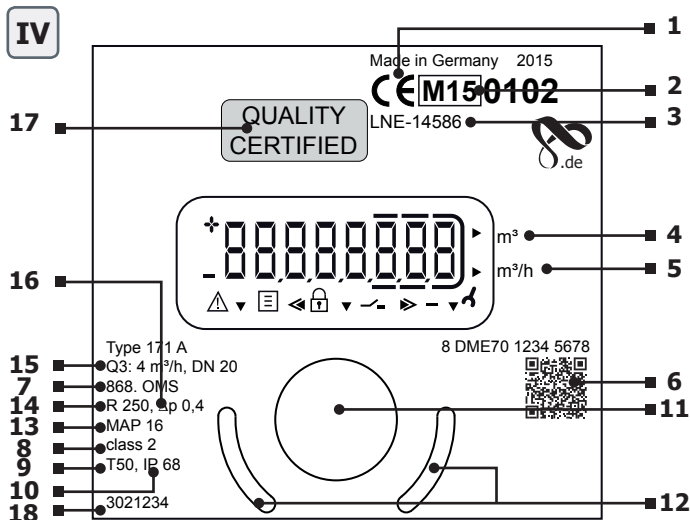
En fonction de la variante choisie, le compteur dispose de différents ports de communication :

- optique (standard)
- radio 434 / 868 MHz (OMS ou Real Data)
- radio 868 MHz / L-Bus
- radio 434 MHz / L-Bus
- M-bus
- Impulsion

Vous trouverez la description des ports de communication sur notre site [www.diehl.com/metering](http://www.diehl.com/metering)

## 9. Utilisation

Afin d'afficher à l'écran les données relevées par le compteur, plusieurs fenêtres ont été créées. Elles peuvent être consultées les unes après les autres et permettent d'afficher différentes informations du système (p. ex. débit, volume, date, jour de relevé, température du fluide).



1	Sigle de conformité	10	Indice de protection
2	Année de la déclaration de conformité	11	Bouton-poussoir de commutation optique
3	Numéro de l'attestation d'examen de type	12	Moyen de positionnement de la tête de lecture optique
4	Quantité d'eau	13	Étage de pression
5	Débit	14	Dynamique
6	Numéro de série	15	Débit nominal, diamètre nominal
7	Fréquence radio en MHz	16	Perte de pression
8	Classe météorologique	17	Plombage
9	Max. Température	18	Numéro d'article

Une touche optique se trouve sur la face avant du compteur (voir fig. IV pos. 11). Cette touche permet de passer d'un affichage à l'autre.

Afin de ménager la pile, le compteur se met en état de veille (affichage éteint) au bout de 4 min. d'inactivité. Une pression sur cette touche suffit à le réactiver.

Une fois le compteur réactivé, l'affichage indique l'état actuel pendant 2 s. environ. En présence d'une erreur, le code d'erreur est affiché, par exemple « E -- 7 -- A » (présence d'air dans la conduite).

Réglage d'usine pour mode d'utilisation de la touche optique (courte pression sur la touche) :

- Volume total actuel
- Test d'affichage (en alternance, affichage de tous et d'aucun symboles)
- Codes d'erreur (en présence d'une erreur, p. ex. "E -- 7 -- A")
- Débit ( $\text{m}^3/\text{h}$ ), affichage -> « Err », lorsque le compteur n'est pas installé
- Affichage alterné du volume total au jour de relevé et de la date du jour de relevé
- Volume sens inverse actuel
- Affichage alterné de la version du logiciel et de la somme de vérification du logiciel (p. ex. "F04-005" -> "C 7395")
- Durée de vie de la pile (affichage -> « batt » en alternance avec la date)

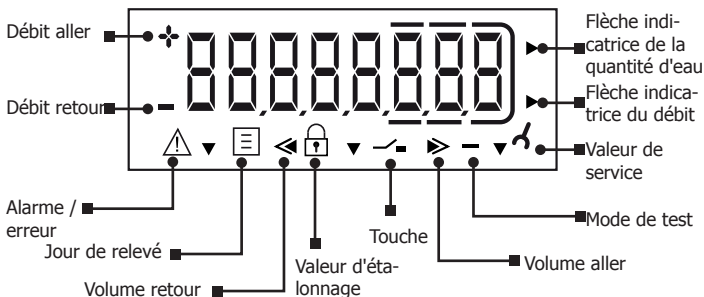


Les paramètres de la boucle peuvent être programmés en fonction des exigences spécifiques du client à l'aide du logiciel IZAR@SET.

### Informations supplémentaires sur l'affichage (pouvant être configurées)

- Température du fluide en °C ou en F
- La date et l'heure
- Adresse primaire et secondaire
- Signal radio ON/OFF
- Valeur d'impulsion (à l'interface Impulsion)
- Volume aller
- Heures de service
- Jour de relevé débit retour
- Volume haute définition
- Heures d'erreur
- Erreur

### Afficheur / symboles



## 10. Affichages

**Affichage erreur** (Affichage optique sur l'écran à cristaux liquides en cas d'erreur)

Code d'erreur	Description
C1	Paramètres de base défaillants dans la mémoire Flash ou RAM Le compteur doit être remplacé.
E1	Mesure de la température erronée (température extérieure, court-circuit de la sonde, rupture de la sonde) En présence d'un court-circuit de la sonde ou d'une rupture de la sonde, remplacer le compteur.
E4	Erreur matérielle, transducteur d'ultrason défectueux ou courtcircuit transducteur Le compteur doit être remplacé.
E5	Relevé trop fréquent (communication momentanément impossible)
E7*	Signal d'ultrasons inutilisable, présence d'air dans le chemin de mesure
EH	Débit de surcharge

**Avertissements** (Affichage optique en permanence sur l'écran à cristaux liquides)

Code d'alarme	Description
A1	Retour d'eau
A3	Aucune consommation
A4	Panne/Défaut de la mesure d'ultrasons ou de température
A5	Alarme fuite
A6	Températures trop basses (inférieures à 3 °C)



Code d'alarme	Description
A7*	Présence d'air dans le chemin de mesure, mesure des volumes impossible
A9	État de charge de la pile insuffisant
AH	Alarme de surcharge

\*) Si de l'air se trouve sur le parcours de mesure, le code E7 apparaît sur l'afficheur. Après une durée bien définie (normalement 15 min.), le code passe de E7 à A7. Le code A7 est visualisé sur l'afficheur et il est enregistré dans la mémoire des erreurs.



Des combinaisons des messages d'erreur et d'alarmes peuvent se produire simultanément, p.ex. E17 correspond à E1 et E7.

## 11. Faits concernant l'environnement

L'appareil ne doit pas être jeté dans les ordures ménagères. Retournez-le au fabricant pour le recyclage.

## 12. Déclaration de conformité pour les appareils conformes à MID

La société Diehl Metering GmbH déclare que ces produits remplissent les exigences essentielles des directives suivantes :

- directive CEM (2004/108/CE)
- directive R&TTE (1999/5/CE)
- directive MID (2004/22/CE)
- LNE-14586 attestation d'examen CE de type pour BR 171 A/B

La déclaration CE de conformité est disponible sur <http://www.diehl.com/fr/diehl-metering/produits-solutions/documentation-a-telecharger.html>

Veuillez choisir Diehl Metering GmbH et le domaine Comptage de l'eau.

## Índice do conteúdo

1.	Guia de instalação.....	34
2.	Transporte e armazenamento.....	35
3.	Montagem .....	35
4.	Fonte de alimentação a pilha (uma ou duas pilhas) .....	36
5.	Atribuição de pino do cabo .....	36
6.	Função de data de leitura .....	37
7.	Recursos de saídas de pulso (open collector) e taxas de pulso...	38
8.	Interfaces.....	39
9.	Comandos .....	39
10.	Exibição .....	42
11.	Nota ambiental .....	43
12.	Declaração de conformidade para medidores MID .....	43

## 1. Guia de instalação

Esse guia de instalação é destinado às equipes treinadas, portanto não inclui etapas básicas de trabalho.



O lacre de garantia no medidor (vide fig. IV, Pos. 17) não deve ser danificado!

Um lacre danificado resultará na invalidação imediata da garantia de fábrica e da calibração/conformidade.



O medidor deve ser instalado em conformidade com os requisitos da EN 14151, o Certificado de Exame Tipo EC e o Inmetro! Os padrões para instalações de água potável (ex. DIN 1988) devem ser observados!

Meio: água potável sem aditivos

O software IZAR@SET é utilizado para leituras/parametrização e pode ser obtido na internet em [www.diehl.com/metering](http://www.diehl.com/metering).



### Observação sobre a função de rádio

A função de rádio encontra-se desligada no momento da entrega, e é ativada automaticamente quando a água é detectada no medidor. A função de rádio continua permanentemente ativa após um período operacional contínuo (> 3 horas) com água.

## 2. Transporte e armazenamento

- Medidores de água são dispositivos de precisão e devem ser protegidos contra impacto e vibração!
- Armazene os medidores em local onde não exista possibilidade de congelamento (inclusive durante o transporte).
- O congelamento pode danificar o medidor.

## 3. Montagem

- Se houver risco de congelamento, esvazie o sistema e, se necessário, remova o medidor.
- Esvazie totalmente os canos antes de instalar o medidor.
- Se a água estiver suja, encaixe um filtro no cano antes do medidor.
- O medidor deve ser instalado de maneira que a direção da seta na carcaça do medidor corresponda à direção do fluxo.
- Evite a entrada de bolhas de ar no medidor durante o processo de instalação.
- Certifique-se de que o medidor seja instalado longe o suficiente de possíveis fontes de interferência eletromagnética (interruptores, motores elétricos, lâmpadas fluorescentes etc.).
- Seções calmantes antes e depois do medidor são desnecessárias.
- O medidor não deve estar sob qualquer estresse mecânico quando instalado no tubo.
- Dependendo da versão, o medidor pode ser usado para temperaturas da água de 0,1 °C até 90 °C.
- Preencha devagar o cano com água ao concluir a instalação.
- O medidor deve permanecer totalmente preenchido com água.
- O medidor deve ser protegido contra golpes de aríete.
- O medidor apenas pode ser instalado em áreas onde não exista possibilidade de congelamento.

### Válvula de retenção

- O medidor pode ser fornecido com uma válvula de retenção (acessório) mediante solicitação (diâmetros nominais DN 15 - DN 40).
- A válvula de retenção deve ser montada na saída do medidor conforme demonstrado na fig. I para medidores com um diâmetro nominal de DN 15 ou conforme a fig. II para medidores com diâmetro nominal de DN 20, DN 40.

- Para medidores com um diâmetro nominal de DN 25/32, um anel de compensação deve ser utilizado para centralizar a válvula de retenção (fig. III).



Durante a instalação, o medidor de água deve ser fixado nesta posição (vide fig. III) com uma ferramenta adequada para evitar esforços em cima da carcaça de plástico.

#### 4. Fonte de alimentação a pilha (uma ou duas pilhas)

- Versão padrão com uma pilha de lítio 3,6 VDC com vida útil de até 12 anos, dependendo da configuração e local da instalação.
- Versão padrão com duas pilhas de lítio 3,6 V com vida útil de até 16 anos, dependendo da configuração e local da instalação.



As pilhas não podem ser recarregadas ou substituídas!

#### 5. Atribuição de pino do cabo

Os medidores M-Bus, L-Bus e Pulse são fornecidos com um cabo de 3 fios com 1,5 m de comprimento e terminais de ilhós.



A fonte de alimentação para M-Bus é uma bateria interna. Uma fonte de alimentação externa através de um mestre M-Bus não é possível.

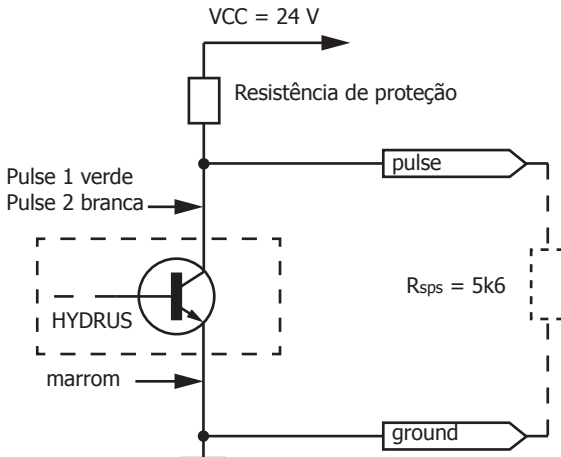
Versão / cor	Pulse	L-Bus/Pulse	M-Bus (2 fios)
branca	Pulso 2	Pulso 2	M-Bus
marrom	GND (terra)	GND (terra)	–
verde	Pulso 1	L-Bus	M-Bus



#### Isolamento galvânico

Devido a possíveis danos, deve ser evitada tensão potencial entre a terra da saída do L-Bus / Pulse e a carcaça do medidor (latão).

## Diagrama de fiação



As saídas de pulso são do tipo "open collector" (coletor aberto).

Na derivação de coletor está presente uma resistência de 0 ohms, ou seja, não é imposta nenhuma limitação de corrente dentro do medidor, sendo que, para tal, é necessário providenciar uma resistência de proteção externa.

O valor da resistência interna do aparelho de chaveamento deve corresponder a cinco vezes a resistência de proteção.

## 6. Função de data de leitura

Os valores de consumo são armazenados na memória da data de leitura definida até a próxima data de leitura. Eles podem ser lidos na tela ou transmitidos por meio do M-Bus ou da interface óptica. A data de leitura pode ser programada conforme necessário.

Configuração padrão de fábrica = 31.12 do ano da entrega.

## 7. Recursos de saídas de pulso (open collector) e taxas de pulso

Tensão de entrada	máx. 30 V
Corrente de entrada	máx. 27 mA
Queda de tensão na saída ativa	máx. 2 V / 27 mA
Corrente através de saída inativa	máx. 5 $\mu$ A / 30 V
Corrente reversa	máx. 27 mA
Duração do pulso	mín. 125 ms (com um máx. de 20 Hz de frequência do pulso)
Pausa do pulso	mín. 125 ms
Frequência do pulso	máx. 4 Hz

### Possíveis variantes de pulsos:

- Pulso 1: Volume total ou volume de fluxo positivo
- Pulso 2: Volume de fluxo, de direção ou de falha

Os valores de pulso podem ser configurados conforme desejado no intervalo de valores especificado.

Taxa de vazão nominal Q3 [m <sup>3</sup> /h]	1,6 / 2,5 / 4,0	6.3 / 10 / 16	25
Unidade no display	m <sup>3</sup>	m <sup>3</sup>	m <sup>3</sup>
Posições mostradas antes do ponto decimal	5	6	6
Posições mostradas após o ponto decimal	3	2	2
Valor do pulso	Decádico 0,1 – 100 L/ pulso	1 – 1000 L/ pulso	10 – 1000 L/ pulso
Valor do pulso 1	0,1 L/pulso	10 L/pulso	10 L/pulso
Valor do pulso 2	1 L/pulso	Direção	Direção

## 8. Interfaces

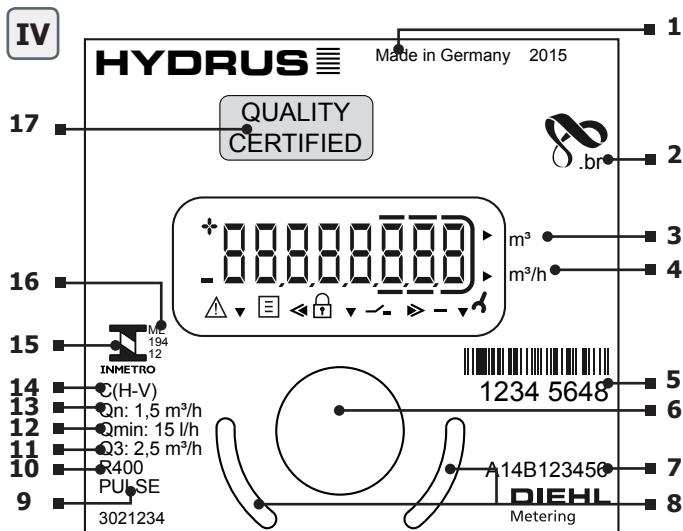
O medidor está equipado com diversas interfaces de comunicação, dependendo do modelo escolhido:

- Óptica (padrão)
- Rádio 434/868 MHz (OMS ou Real Data)
- Rádio 868 MHz / L-Bus
- Rádio 434 MHz / L-Bus
- M-Bus
- Pulse

A Descrição de Comunicação das interfaces está disponível na internet em [www.diehl.com/metering](http://www.diehl.com/metering)

## 9. Comandos

Para exibir na tela os dados lidos pelo medidor, diversas janelas com informações atribuídas do sistema (ex: vazão, volume, data, data de leitura, temperatura média) foram criadas como funções que podem ser acessadas sucessivamente. 5



1	Local e ano de fabricação	10	Range
2	Logotipo da empresa	11	Vazão nominal MID
3	Volume de água	12	Vazão mínima Inmetro
4	Vazão	13	Vazão nominal Inmetro
5	Número sequencial de fábrica	14	Classe metrológica Inmetro (posição de instalação)
6	Botão óptico	15	Logotipo Inmetro
7	Número de série brasileiro	16	Portaria e ano de aprovação
8	Apoio para sensor óptico	17	Lacre de garantia
9	Tipo de comunicação do medidor		

Na frente do medidor está localizado um botão óptico (vide fig. IV Pos. 11). Este botão é utilizado para alternar entre as diversas telas. Para economizar pilha, se o botão não for pressionado por cerca de 4 minutos, o medidor alterna para o modo de pausa (tela desligada). É possível reativá-lo pressionando o botão.

Após a ativação, caso haja um erro, o status atual aparece na tela por cerca de 2 segundos: ex. mensagem de erro E -- 7 -- A (ar no tubo). Configuração de fábrica para o modo operacional do botão óptico (pressionamento rápido):

- Volume total atual.
- Teste de tela (tudo aceso / tudo apagado - alternadamente)
- Mensagens de erro (se houver erro, ex. "E -- 7 -- A")
- Taxa de vazão ( $m^3/h$ ), tela → "Err" quando o status não está instalado
- Alterna entre o volume total na data de leitura e na data limite
- Volume de refluxo atual
- Alterna entre a versão do software e a verificação de soma do software (ex. "F04-005" → "C 7395")
- Vida útil da pilha (a tela alterna entre "batt" (pilha) e data).



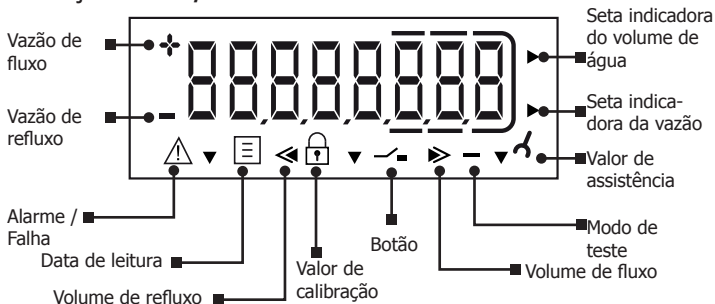
É possível programar as configurações de ciclo da tela para atender aos requisitos específicos do cliente utilizando o software IZAR@SET.



## Informações adicionais na tela (configuráveis)

- Temperatura média em °C ou F
- Data e hora
- Endereço principal e secundário
- Sinal de rádio LIGADO/DESLIGADO
- Valor do pulso (no caso de interface Pulso)
- Volume de fluxo
- Horas de funcionamento
- Volume de refluxo na data de leitura
- Volume (alta resolução)
- Horas de falha
- Falha

## Indicação na tela / Símbolos



## 10. Exibição

**Exibição de erro** (Indicação visual na tela de cristal líquido em caso de erro)

<b>Código de erro</b>	<b>Descrição</b>
C1	Erro de parâmetro básico em flash ou na memória RAM. O medidor deve ser substituído.
E1	Erro de medição de temperatura (temperatura fora do intervalo, curto-circuito do sensor, quebra do sensor). Substituir o medidor se houver curto-circuito do sensor ou quebra do sensor.
E4	Erro de hardware, transdutor ultrassônico com defeito ou curto-circuito no transdutor ultrassônico. O medidor deve ser substituído.
E5	Leitura frequente demais (comunicação temporariamente indisponível).
E7*	Sem sinal ultrassônico significativo, ar no caminho de medição
EH	Sobrecarga de vazão

**Mensagens de alarme** (Indicação visual permanente na tela de cristal líquido)

<b>Código de alarme</b>	<b>Descrição</b>
A1	Retorno de água
A3	Sem consumo
A4	Falha na medição ultrassônica ou de temperatura
A5	Alarme de vazamento
A6	Temperaturas baixas (abaixo de 3°C)
A7*	Ar no caminho de medição, sem medição de volume
A9	Bateria fraca
AH	Alarme de sobrecarga

\*) Quando existe ar no percurso de medição, o código E7 é exibido na tela. Após um tempo predefinido (por padrão 15 min), o código passa de E7 para A7. O código A7 é exibido na tela e também é registrado na memória de erros.



Também podem ocorrer, ao mesmo tempo, combinações de mensagens de erro e alarme, ex. E17, corresponde a E1 e E7.

## 11. Nota ambiental

O produto não pode ser eliminado junto com o lixo doméstico. Devolva-o para o fabricante a fim de ser reciclado.

## 12. Declaração de conformidade para medidores MID

Pela presente, a Diehl Metering GmbH declara que estes produtos estão em conformidade com os requisitos essenciais das seguintes diretivas:

- Diretiva EMC (2004/108/EC)
- Diretiva R&TTE (1999/5/EC)
- Diretiva MID (2004/22/EC)
- LNE-14586 Número de Certificado de Exame Tipo EC para o modelo 171 A / B

A declaração de conformidade completa pode ser obtida em <http://www.diehl.com/pt/diehl-metering/produtos-solucoes/download-de-produto.html>

Por favor, selecione aí o parceiro Diehl Metering GmbH e a gama de produtos de Medição de água.

Mat.-Nr. 3005696 • 07/2015

**Diehl Metering GmbH**  
Industriestrasse 13  
91522 Ansbach  
Phone: +49 981 1806-0  
Fax: +49 981 1806-615  
info-dmde@diehl.com



[www.diehl.com/metering](http://www.diehl.com/metering)